

# TC/Z



### TC/Z / Tappo di carico

Tappo filettato in lega di alluminio, non trattato, con testa tonda zigrinata per bloccaggio manuale.  
**A richiesta con trattamento di anodizzazione.**

### TC/Z / Filling plug

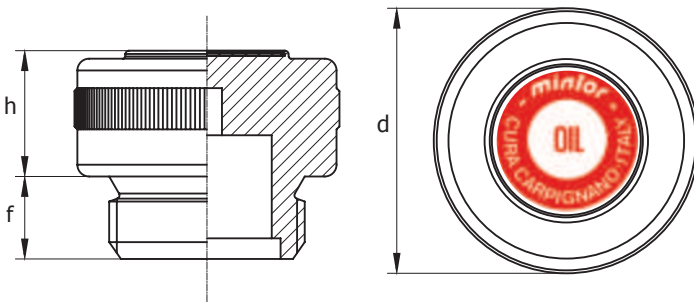
Threaded plug in aluminium alloy, without treatment, with knurled round head for hand-tightening.  
**Available on request with anodizing treatment.**

### TC/Z / Einfüllstopfen

Gewindestopfen aus unbehandelte Aluminiumlegierung mit gerändeltem Rundkopf für manuelle Klemmung.  
**Auf Anfrage mit Eloxierbehandlung.**

### TC/Z / Bouchon de remplissage

Bouchon fileté en alliage d'aluminium, pas traité, doté d'une tête ronde moletée en vue d'un blocage manuel.  
**Sur demande avec traitement d'anodisation.**



| TIPO   | COD.     | GAS    | h    | f  | d  |
|--------|----------|--------|------|----|----|
| TC/Z0G | 1GCZO00A | 1/8"   | 13,5 | 8  | 20 |
| TC/Z1G | 1GCZO10A | 1/4"   | 12   | 8  | 22 |
| TC/Z2G | 1GCZO20A | 3/8"   | 13,5 | 10 | 26 |
| TC/Z3G | 1GCZO30A | 1/2"   | 16,5 | 10 | 30 |
| TC/Z4G | 1GCZO40A | 3/4"   | 21,5 | 12 | 40 |
| TC/Z5G | 1GCZO50A | 1"     | 21,5 | 14 | 45 |
| TC/Z6G | 1GCZO60A | 1" 1/4 | 21,5 | 15 | 55 |
| TC/Z7G | 1GCZO70A | 1" 1/2 | 21,5 | 15 | 55 |
| TC/Z8G | 1GCZO80A | 2"     | 21,5 | 17 | 70 |

| TIPO   | COD.     | Serie MB | h    | f  | d  |
|--------|----------|----------|------|----|----|
| TC/Z0M | 1MCZO00A | 10 x 1   | 12   | 8  | 20 |
| TC/Z1M | 1MCZO10A | 14 x 1,5 | 12   | 8  | 22 |
| TC/Z2M | 1MCZO20A | 16 x 1,5 | 12   | 10 | 26 |
| TC/Z3M | 1MCZO30A | 18 x 1,5 | 12   | 10 | 26 |
| TC/Z4M | 1MCZO40A | 20 x 1,5 | 15   | 10 | 30 |
| TC/Z5M | 1MCZO50A | 22 x 1,5 | 15   | 10 | 30 |
| TC/Z6M | 1MCZO60A | 24 x 2   | 16,5 | 12 | 36 |
| TC/Z7M | 1MCZO70A | 30 x 2   | 20   | 12 | 42 |
| TC/Z8M | 1MCZO80A | 33 x 2   | 21,5 | 14 | 45 |