



# LSF

## LSF / Livello sfiato con valvola

Tappo di sfiato e indicatore di livello in lega di alluminio, non trattato, con coperchio in acciaio zincato e valvola interna, opportunamente studiata e tarata da 0,05 a 0,10 bar. Si apre ad intervalli e permette l'uscita delle pressioni interne provocate dalla turbolenza dei fluidi. È particolarmente consigliato per l'applicazione su Cambi di Velocità ad elevato numero di giri.

**A richiesta con trattamento di anodizzazione.**

## LSF / Level indicator with breather

Breather plug and level indicator made of aluminium alloy, without treatment, with galvanized-steel cover and suitably designed internal valve calibrated from 0,05 to 0,10 bar, that opens at intervals to vent internal pressure created by fluid turbulence. It is especially recommended for applications on high-rpm speed-change gears.

**Available on request with anodizing treatment.**

## LSF / Entlüftungsstopfen und Standanzeiger

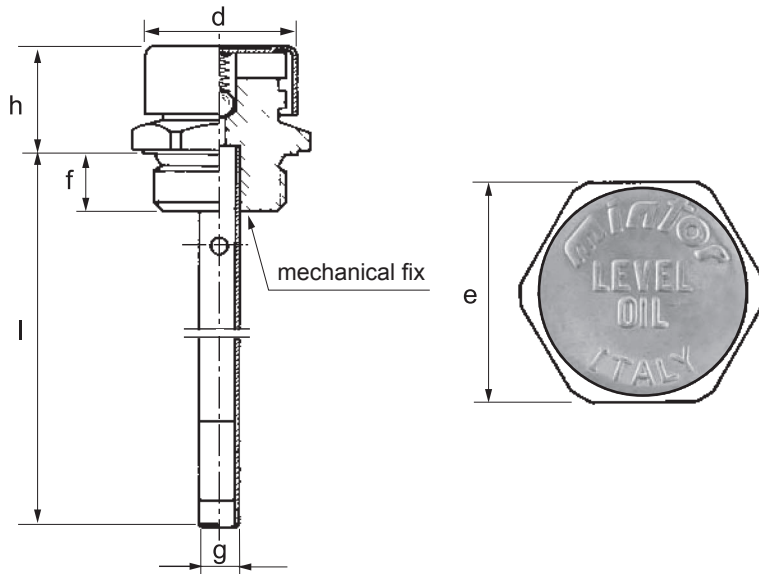
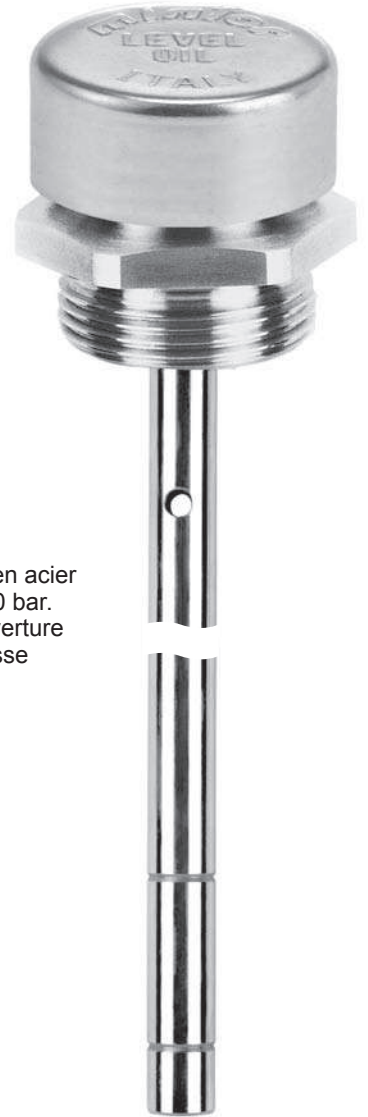
Aus unbehandelte Aluminiumlegierung mit einem Deckel aus verzinktem Stahl und einem Innenventil (von 0,05 bis 0,10 bar), das entsprechend gebaut und geeicht ist. Es öffnet sich in bestimmten Zeitabständen und ermöglicht den Austritt des Innendruck, der aufgrund der Flüssigkeitsturbulenz entsteht. Besonders geeignet für Wechselgetriebe mit hoher Drehzahl.

**Auf Anfrage mit Eloxierbehandlung.**

## LSF / Niveau reniflard

Bouchon d'évent et indicateur de niveau en alliage d'aluminium, pas traité, avec couvercle en acier galvanisé et soupape interne, conçus et étalonnés de manière appropriée entre 0,05 et 0,10 bar. L'évacuation des pressions internes dues à la turbulence des fluides, se fait lors de son ouverture par intervalles. Son utilisation est conseillée particulièrement pour les changements de vitesse caractérisés par des vitesses de rotation élevées.

**Sur demande avec traitement d'anodisation.**



TIPO	COD.	GAS	d	h	f	l	g	e
LSF1G	1GLSF10A	1/4"	16,5	17,5	9	170	6	17
LSF2G	1GLSF20A	3/8"	22	19	11	170	10	22
LSF3G	1GLSF30A	1/2"	26	20	11	170	10	27
LSF4G	1GLSF40A	3/4"	30	24	12	200	10	32
LSF5G	1GLSF50A	1"	38	29	14	200	10	40

TIPO	COD.	Serie MB	d	h	f	l	g	e
LSF1M	1MLSF10A	14 x 1,5	16,5	17,5	9	170	6	17
LSF2M	1MLSF20A	16 x 1,5	22	19	11	170	10	22
LSF3M	1MLSF30A	18 x 1,5	22	19	11	170	10	22
LSF4M	1MLSF40A	20 x 1,5	24	20	11	170	10	24
LSF5M	1MLSF50A	22 x 1,5	26	20	11	170	10	27
LSF6M	1MLSF60A	24 x 2	30	24	12	170	10	30
LSF7M	1MLSF70A	30 x 2	30	25	14	200	10	36
LSF8M	1MLSF80A	33 x 2	38	29	14	200	10	40