

# TC/ZLG



## TC/ZLG / Indicatore di livello a vista con galleggiante

Costituito da tappo maschio in lega di alluminio anodizzato completo di quadrante visivo in poliammide. Provvisto di galleggiante, consente un'indicazione precisa e costante del livello del liquido contenuto nel serbatoio. Opportunamente studiato per applicazioni su macchine agricole, edili stradali, movimento terra e centrali oleodinamiche.

Fornito completo di O-ring.  
Temperatura di esercizio 80°C max.

**A richiesta con foro sfiato o in diverse colorazioni. Evitare il contatto con alcool, solventi, trieline e glicole.**

## TC/ZLG / Visual level indicator with float system

Composed of aluminium alloy male cover without treatment with visual dial in polyamide. Complete with float system, it allows an exact and constant indication of the level of fluid inside the tank. Especially designed for application on agricultural, earth moving, building machinery and hydraulic units. Supplied with O-ring. Recommended temperature during use 80°C max.

**By request with breather or in different colors. Avoid contact with alcohol, solvents and paints on transparent window.**

## TC/ZLG / Sicht-Standanzeiger mit Schwimmer

Es besteht aus einer Deckel mit männlichgewinde aus Aluminiumlegierung Schwarz eloxiert mit Visuellzifferblatt aus Polyamid. Mit einem Schwimmer ausgestattet, ermöglicht es eine genaue und konstante Anzeige des Füllstandes der im Tank enthaltenen Flüssigkeit. Speziell für Anwendungen bei Landwirtschaftsmaschinen, Massenbewegungenmaschinen, Baumaschinen und öldynamischen Steuerzentralen. Komplett mit O-ring geliefert. Dauer - Einsatztemperatur 80°C maximum.

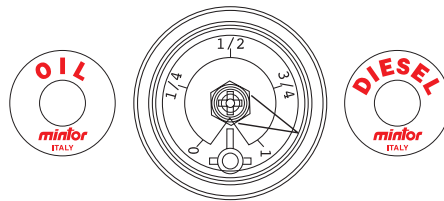
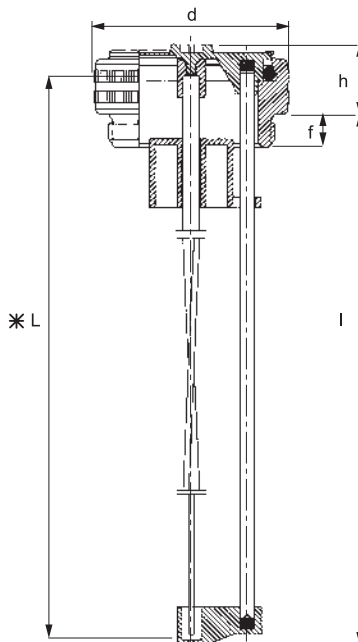
**Auf Wunsch: mit Entlüftungsbohrung. Kontakt mit Alkohol, Trichlorethylen, Lösungsmitteln vermeiden.**

**Auf Anfrage in verschiedenen Farben erhältlich.**

## TC/ZLG / Indicateur de niveau à vue avec flotteur

Constitué par un bouchon en alliage d'aluminium fileté mâle doté de cadran visuel en polyamide. Doté d'un flotteur, il permet une indication précise et constant du niveau de liquide dans le réservoir. Expressément étudié pour des machines agricoles, deterrassement, de construction et sur des boîtes de commande oléodynamiques. Fourni avec O-ring. Température d'emploi 80°C max.

**Sur demande, avec reniflard. Éviter le contact avec de l'alcool, solvants, trichloréthylène et peintures.**



Mod. Brevettato

TIPO	COD. OIL	COD. DIESEL	GAS	L*	d	h	f	l
TC/ZLG1G	1LGTM304	1LGTM300	2"	200	70	25	12	192
TC/ZLG2G	1LGTM305	1LGTM301	2"	300	70	25	12	292
TC/ZLG3G	1LGTM306	1LGTM302	2"	350	70	25	12	342
TC/ZLG4G	1LGTM307	1LGTM303	2"	400	70	25	12	392
TIPO	COD. OIL	COD. DIESEL	METR.	L*	d	h	f	l
TC/ZLG1M	1LGTM404	1LGTM400	60 X 2	200	70	25	12	192
TC/ZLG2M	1LGTM405	1LGTM401	60 X 2	300	70	25	12	292
TC/ZLG3M	1LGTM406	1LGTM402	60 X 2	350	70	25	12	342
TC/ZLG4M	1LGTM407	1LGTM403	60 X 2	400	70	25	12	392

\* Quota variabile su richiesta del cliente (max. 900 mm), quota minima 180 mm / Variable quote upon customer request, minimum quote 180 mm.